

SIMPSON**Strong-Tie**

Utspikning



REV

0

REV DATE

19/08/24

DWG NAME

C_ABR9020S_2D0_NP_BTb-1-SE

Art. Nr.

=

ABR9020S

Fästelement

=

Trä till trä

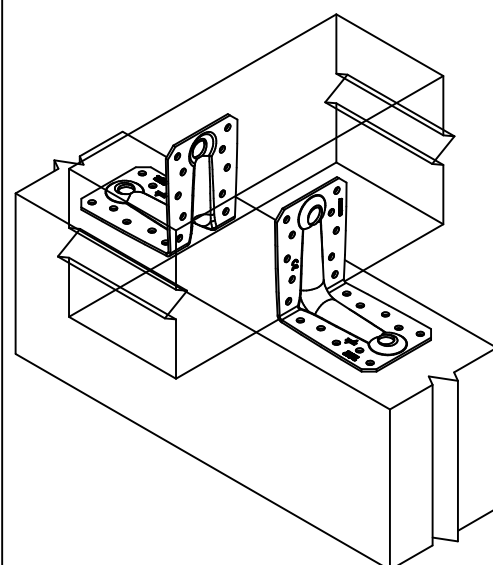
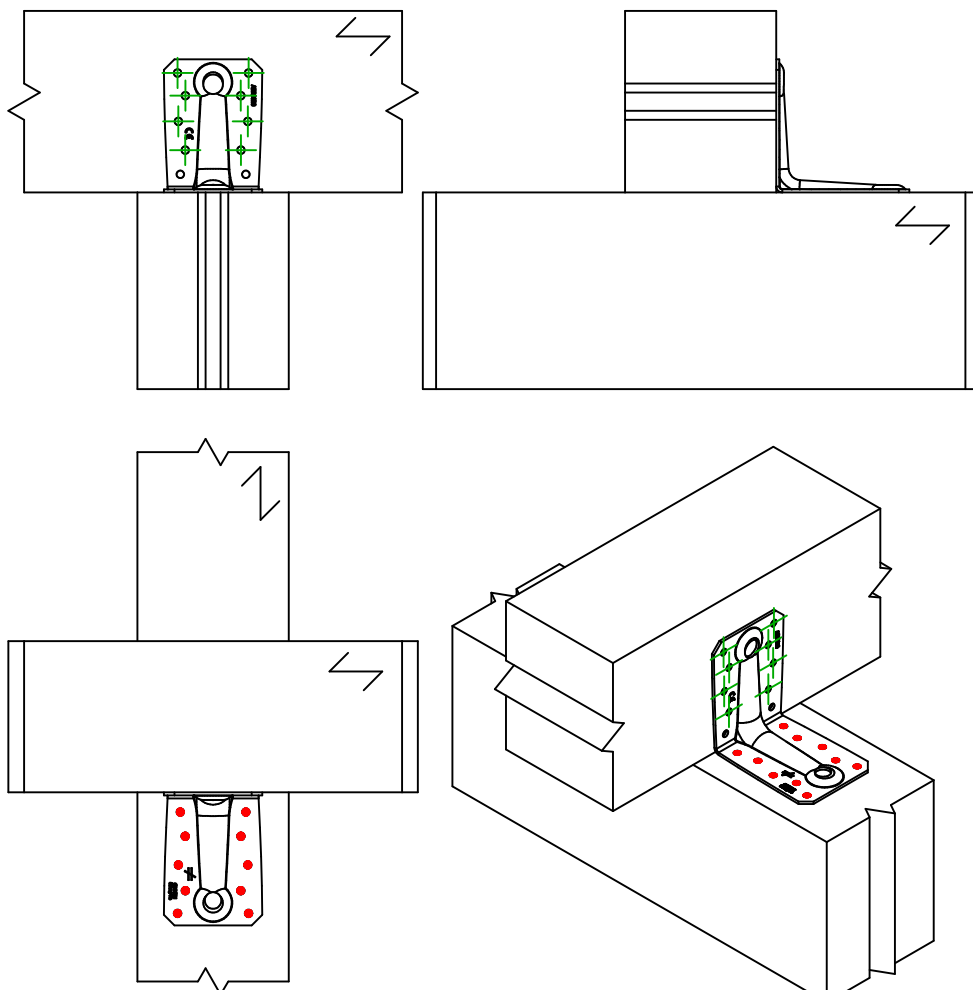
Balk till balk

Typ av infästning

=

Fullständig utspikning

Spikmönster nr 1



Montering med 2
beslag

Montering med 1 beslag

	Symbol	Fästelement	Art. Nr.	Antal
Infästning i huvudbalk		CNA	CNA4.0X40/50/60	10
		CSA	CSA5.0X40/50	
		-	-	
Fästelement i sekundärbalk		CNA	CNA4.0X40/50/60	8
		CSA	CSA5.0X40/50	