

SIMPSON**Strong-Tie**

Schemat montażu



REV

0

REV DATE

30/07/24

DWG NAME

C_AB90_2D0_NP_BTb-2-PL

Produkt

=

AB90

Łączniki

=

Drewno - drewno

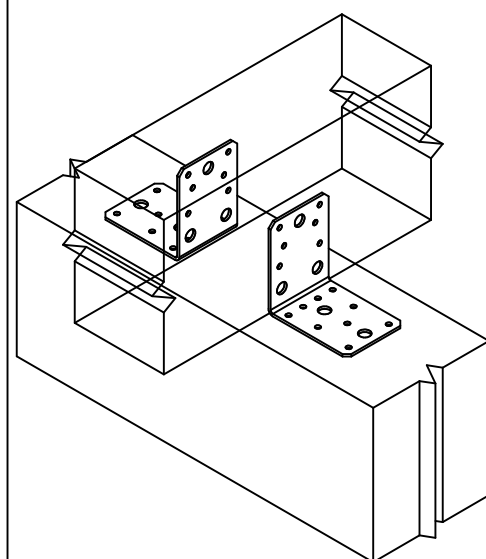
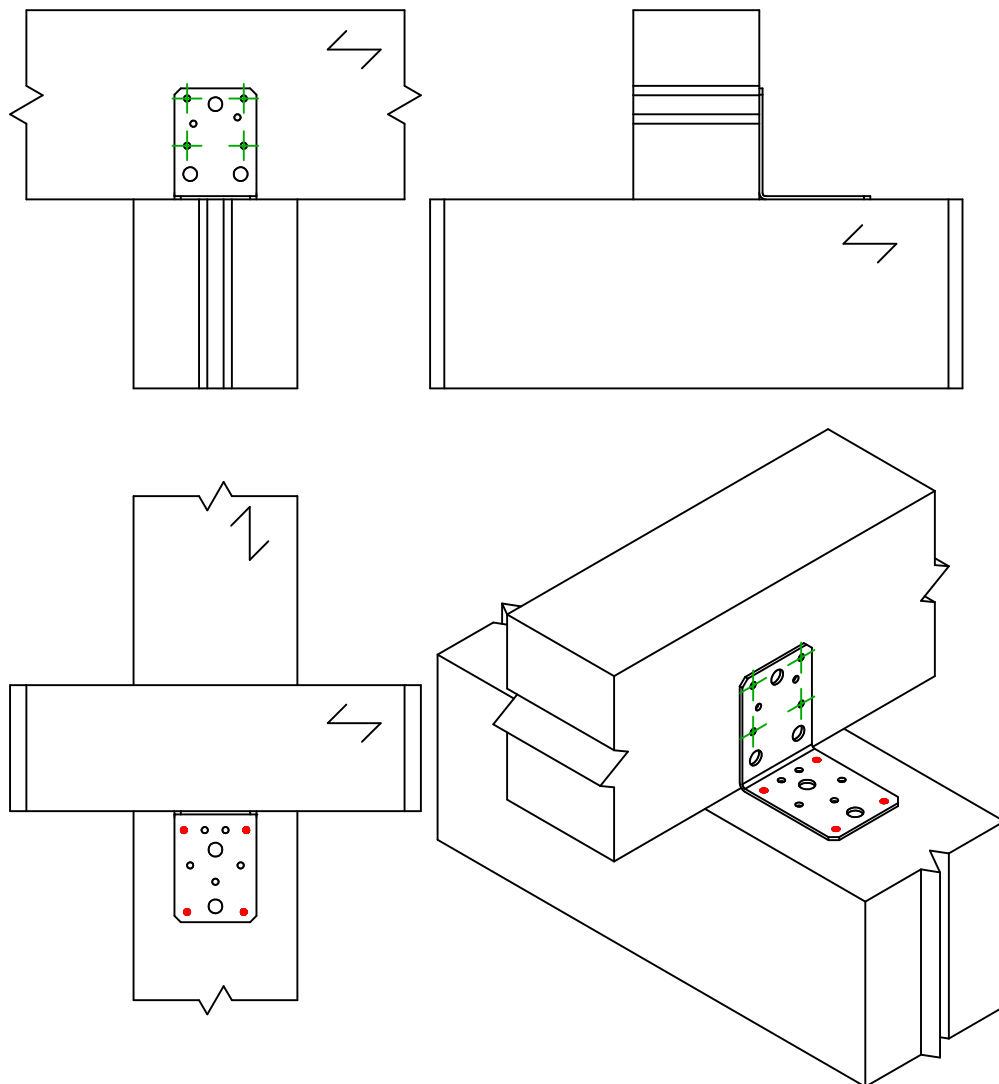
Belka - belka

Typ montażu

=

Częściowe gwoździowanie

Schemat mocowania nr 2



Para kątowników na połączenie

Jeden kątownik na połączenie

	Symbol	Łączniki	Produkt	Szt.
Łączniki belka główna		CNA	CNA4.0X35/40/50/60	4
		CSA	CSA5.0X35/40/50	
		-	-	
Łączniki belka drugorzędna		CNA	CNA4.0X35/40/50/60	4
		CSA	CSA5.0X35/40/50	
		-	-	