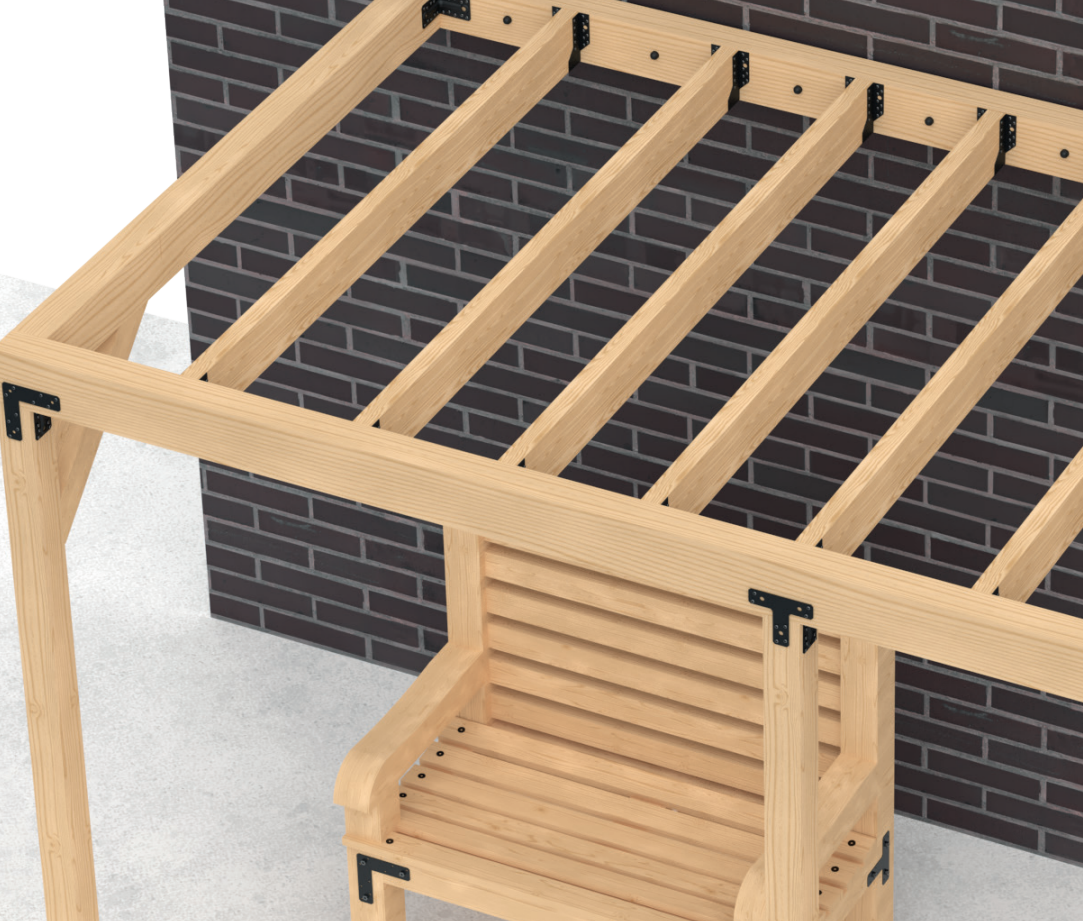


# Design Series

Originals Collection



Designed  
for Building  
**Designed  
for Living**



## Välkända Simpson Strong-Tie beslag, med en ny elegant finish

Nu introducerar vi 'Designs Series - Originals Collection', som består av välkända Simpson Strong-Tie byggbeslag med en svartlackerad yta, vilket ger dig både styrkan i själva beslaget samtidigt som du säkerställer en elegant finish på dina trädgårdskonstruktioner.

Beslagen är tillverkade av stål med ZPRO ytbehandling som grund samt en mattsvart lack. Kombinationen ger beslagen ett bra korrosionsskydd som är anpassat för trädgårdskonstruktioner utomhus.

Skruvarna är tillverkade med vår korrosionsbeständiga Impreg+ ytbehandling samt en motsvarande mattsvart lack på huvudet.

Kombinationen med de svartlackerade beslagen och skruvarna ger nytt liv åt dina träkonstruktioner och det där lilla extra för dig med öga för detaljer.





## Har du planer för helgen? Hitta våra digitala guider.

Oavsett om du är en inbiten gör-det-själv-typ eller om det är första gången du ger dig på ett byggprojekt så hjälper vi dig att komma igång med just ditt projekt.

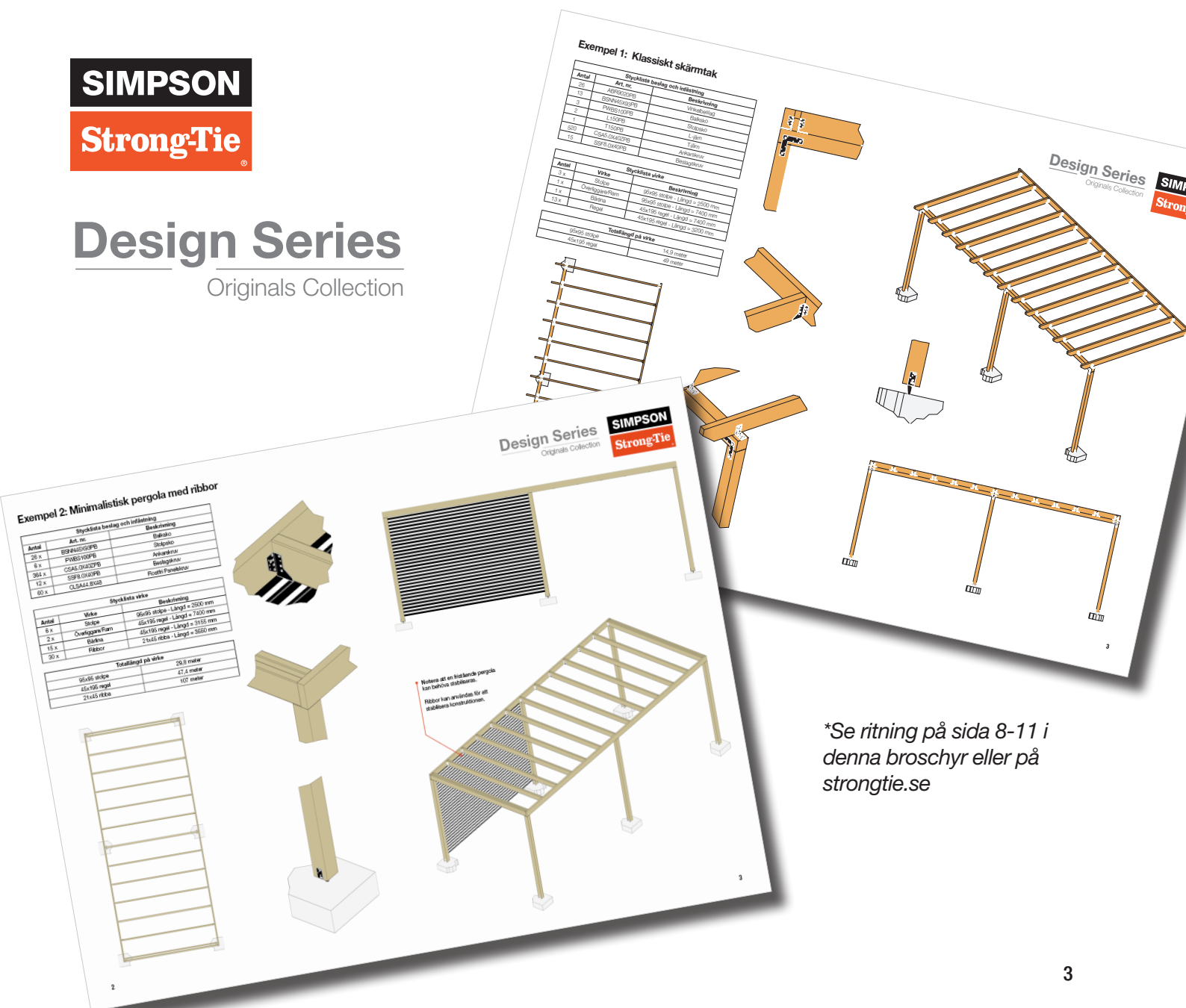
På vår hemsida hittar du guider över vilka material, beslag och skruvar som ska användas för att komma igång. Använd våra ritningar för att göra en skiss för ditt projekt och sätt igång redan till helgen.

För mer information besök [strongtie.se](http://strongtie.se)



## Design Series

Originals Collection



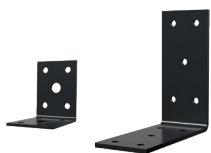
\*Se ritning på sida 8-11 i denna broschyr eller på [strongtie.se](http://strongtie.se)

**SIMPSON****Strong-Tie**

## Imponera på dina vänner med en ny trädgårdskonstruktion

Våra svartlackerade beslag ger en rad möjligheter att bygga en stark och säker träkonstruktion.

De lätta vinkelbeslagen håller reglarna på plats medan de kraftigare vinkelbeslagen med förstärkning kan användas som bärande element i konstruktionen. Balksko bär horisontella balkar och stolpskor bär vertikala pelare. L- och T-järn "sammanfogar virkesdelarna" och stolphattarna skyddar ändträet mot direkt fukt samtidigt som det ger ditt staket en snygg finish.



1. Lätta Vinkelbeslag



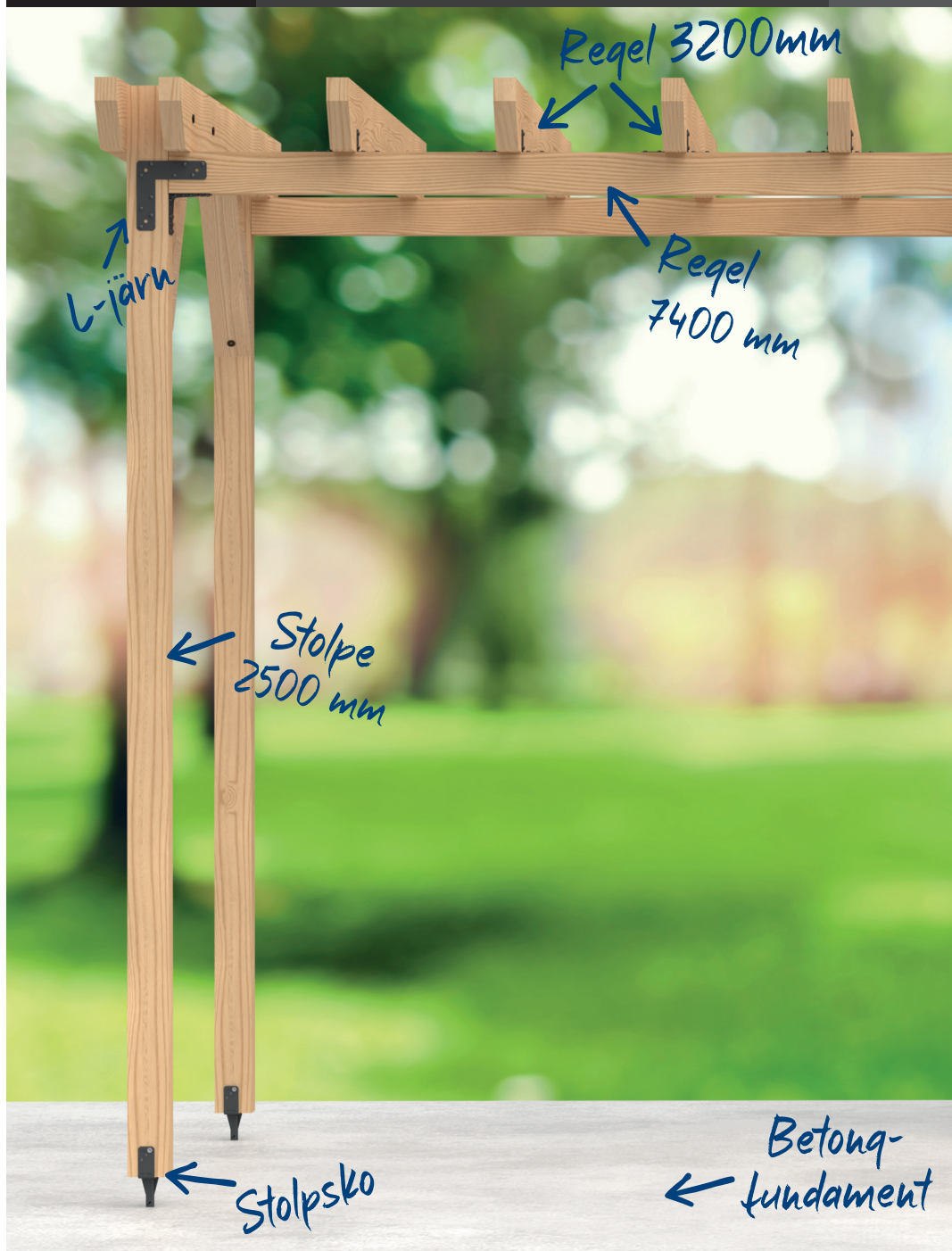
2. Vinkelbeslag med förstärkning



3. Balksko



4. Stolpsko





5. L- & T-järn



6. Takåsfäste



7. Stolphatt



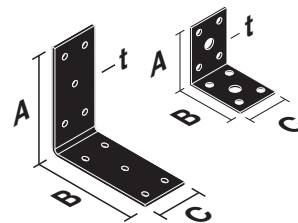
# Klassiska beslag och skruvar med ett nytt visuellt utseende



## Lätta Vinkelbeslag

Lätta vinkelbeslag används för att hålla träreglar på plats, t.ex. ribbor till en pergola. De små vinklarna bör inte användas för bärande konstruktioner.

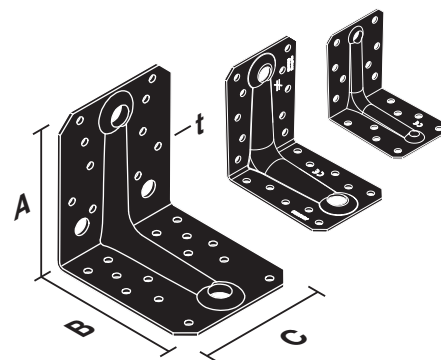
Art. nr.	Dimensioner				Antal per förpackning
	A	B	C	t	
AC35350PB	50	50	35	2,0	50
ABB40390PB	93	93	40	3,0	30



## Vinkelbeslag med förstärkning

Vinkelbeslag med förstärkning kan användas som bärande element i en träkonstruktion. I en lätt trädgårdskonstruktion kan de t.ex. användas till bärlinor eller regelverk.

Art. nr.	Dimensioner				Antal per förpackning
	A	B	C	t	
ABR7015PB	70	70	55	1,5	30
ABR9020PB	90	90	65	2,0	30
ABR10525PB	105	105	90	2,5	15

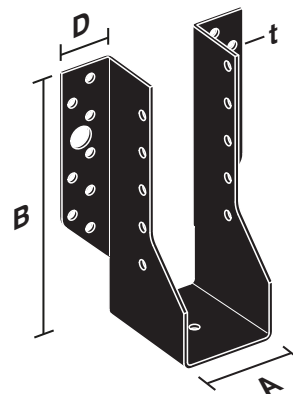


## Balksko

Balkskor används för att fästa horisontella balkar i en träkonstruktion.

Vill man ha en lutning på takkonstruktionen kan man såga balken så att den får önskad vinkel.

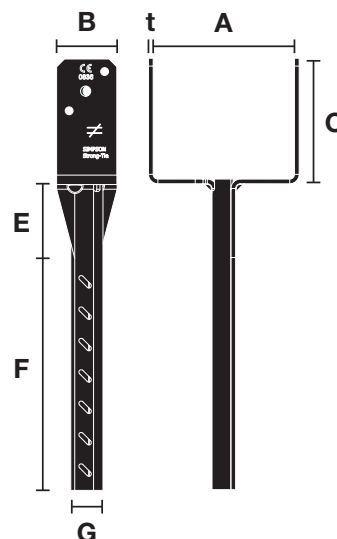
Art. nr.	Dimensioner				Antal per förpackning
	A	B	D	t	
BSNN45/93PB	45	93	27	2,0	20
BSNN45/138PB	45	138	27	2,0	15
BSNN48/91PB	48	91	27	2,0	20
BSNN48/136PB	48	136	27	2,0	15



## Stolpsko

Stolpskor används, som namnet antyder, för att fästa pelare/stolpar mot grundkonstruktionen. Stolpskor kan gjutas in i betongplintar alt. monteras i befintlig betongkonstruktion genom att borra ett hål och fästa med ankarmassa.

Art. nr.	Dimensioner							Antal per förpackning
	A	B	C	E	F	G	t	
PBWS45PB	45	40	99,5	50	150	22	3,0	15
PBWS48PB	48	40	98	50	150	22	3,0	15
PBWS70PB	70	40	87	50	150	22	3,0	15
PBWS73PB	73	40	85,5	50	150	22	3,0	15
PBWS90PB	90	40	77	50	150	22	3,0	15
PBWS98PB	98	40	73	50	150	22	3,0	15
PBWS100PB	100	40	72	50	150	22	3,0	15

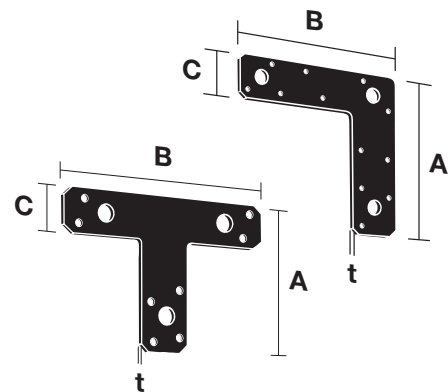




## L- & T-järn

L- & T-järn används för att hålla ihop träkonstruktioner, t.ex vid förankring av regel eller överliggare på stolpe. Förutom att ge ett snyggt visuellt intryck, sammanfogar beslagen delarna och ökar konstruktionens stabilitet.

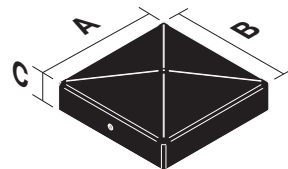
Art. nr.	Dimensioner				Antal per förpackning
	A	B	C	t	
L150PB	150	150	40	2,0	20
T150PB	150	150	40	2,0	20



## Stolphatt

Stolphatten skyddar stolparnas ändträ mot direkt fukt vilket förlänger staketets och stolparnas livslängd. Dessutom ger de ett snyggt utseende till din konstruktion.

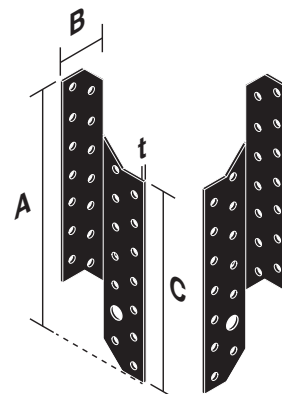
Art. nr.	Dimensioner			Antal per förpackning
	A	B	C	
CABOCHON70PB	71	71	35	20
CABOCHON90PB	91	91	35	20



## Takåsfäste

Takåsfästen används vanligtvis vid förankring av takbjälkar till den underliggande träkonstruktionen. Takåsfäste är praktiskt när det inte går att fästa takbjälken med vinkelbeslag uppifrån.

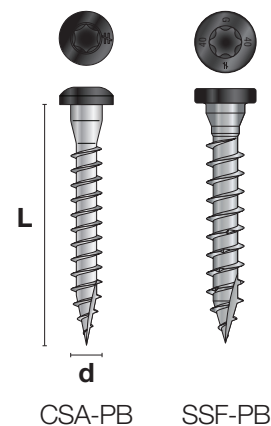
Art. nr.	Dimensioner				Antal per förpackning
	A	B	C	t	
SPF210LPB	210	32,5	180	2,0	20
SPF210RPB	210	32,5	180	2,0	20



## Skruvar

För att montera beslagen korrekt är det mycket viktigt att använda rätt skruv. CSA-PB och SSF-PB är designade för montage av svarta beslag och de svartlackerade huvudena ger ett snyggt slutresultat tillsammans med dina beslag.

Art. nr.	Dimensioner		Bits	Antal per	
	d	L		Påspack	Förpackning
CSA5.0X40ZPB-R	5,0	40	T-20	20	-
CSA5.0X40ZPB	5,0	40	T-20	-	100
SSF8.0X40PB-R	8,0	40	T-40	8	-
SSF8.0X40PB	8,0	40	T-40	-	50

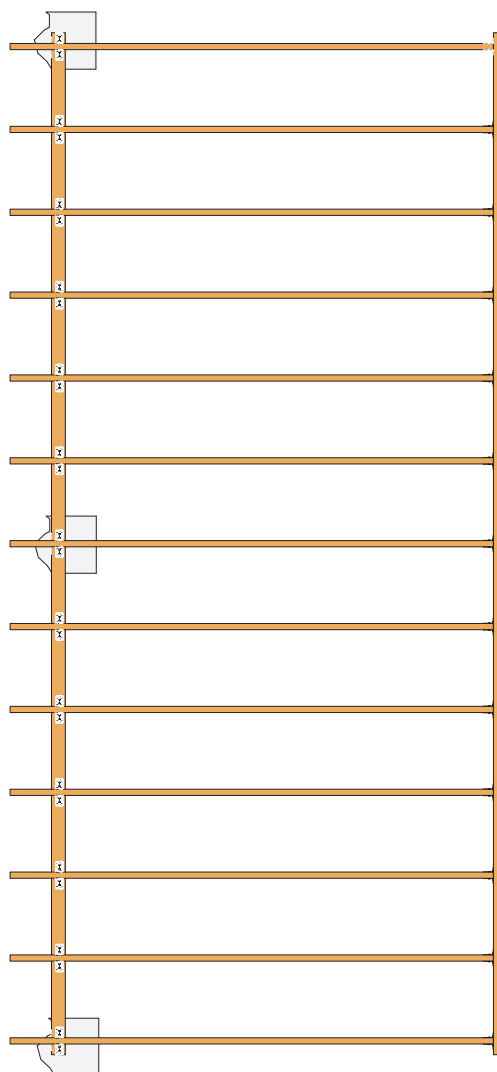
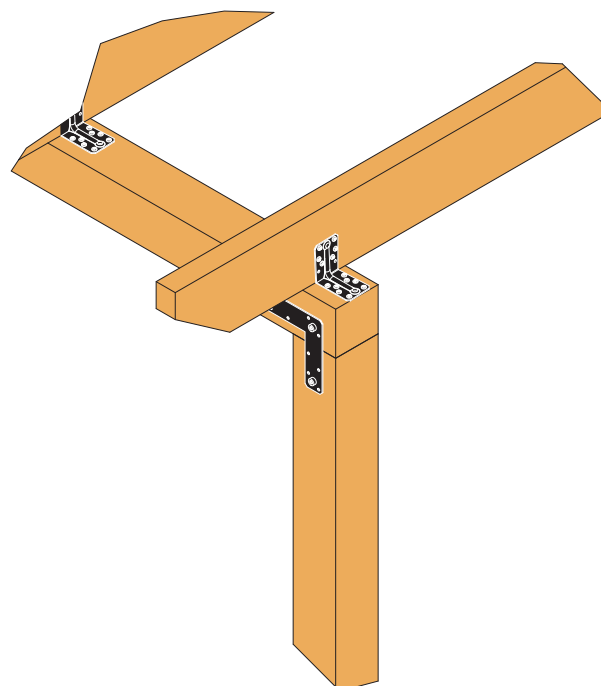
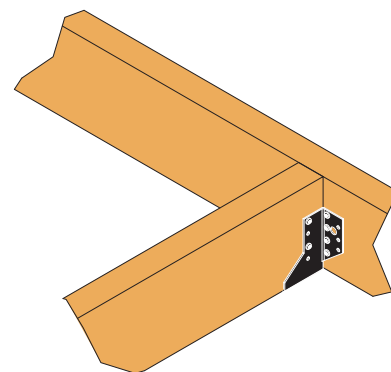
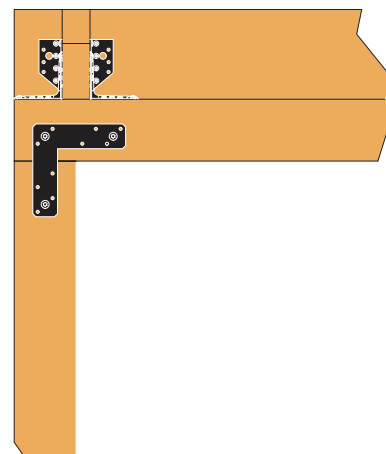


# Exempel 1: Klassiskt skärmtak

Stycklista beslag och infästning		
Antal	Art. nr.	Beskrivning
26	ABR9020PB	Vinkelbeslag
13	BSNN45X93PB	Balksko
3	PBWS98PB	Stolpsko
2	L150PB	L-järn
1	T150PB	T-järn
520	CSA5.0X40ZPB	Ankarskruv
15	SSF8.0X40PB	Beslagskruv

Stycklista virke		
Antal	Virke	Beskrivning
3 x	Stolpe	95x95 stolpe - Längd = 2500 mm
1 x	Överliggare/Ram	95x95 stolpe - Längd = 7400 mm
1 x	Bärlina	45x195 regel - Längd = 7400 mm
13 x	Regel	45x195 regel - Längd = 3200 mm

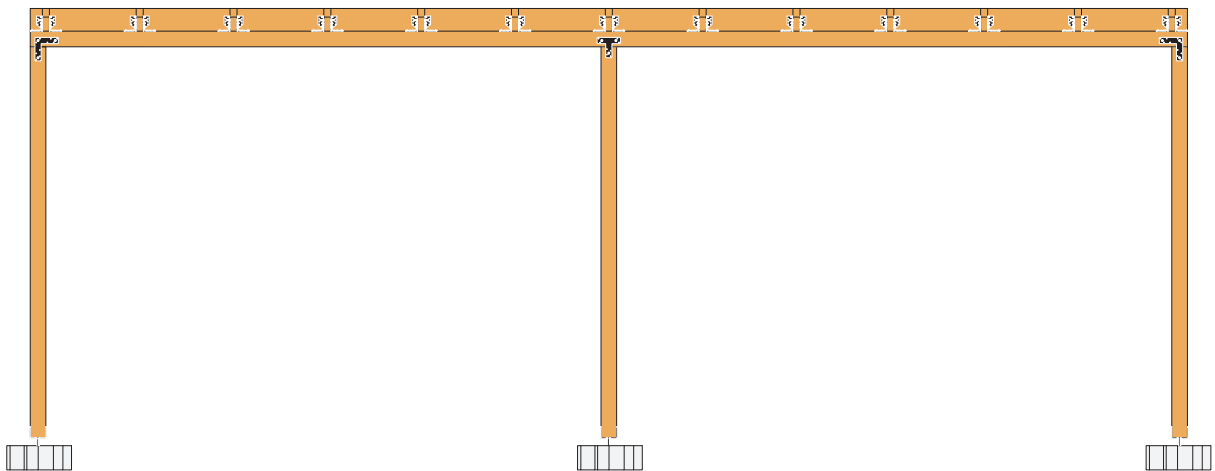
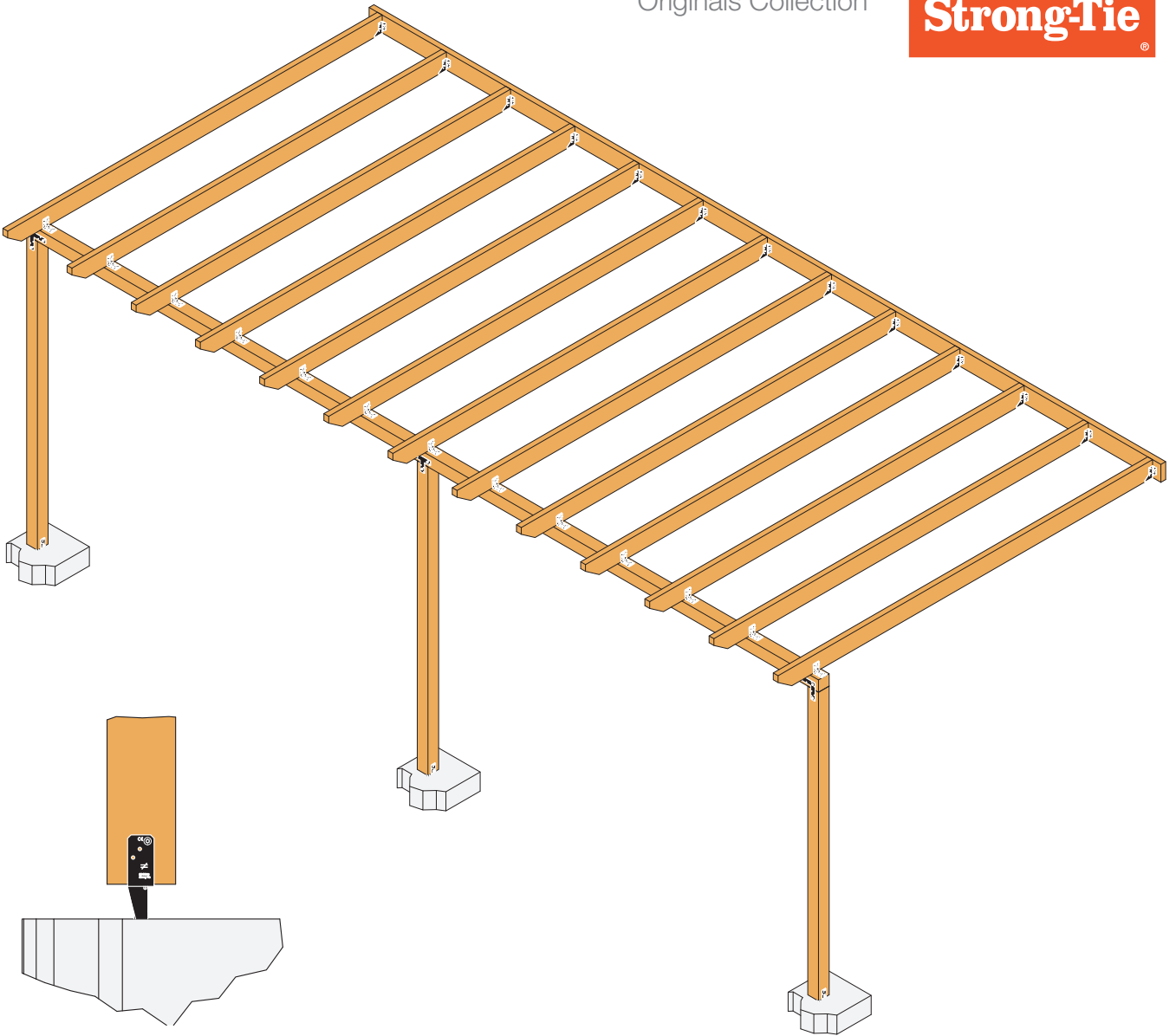
Totallängd på virke	
95x95 stolpe	14,9 meter
45x195 regel	49 meter





# Design Series

Originals Collection

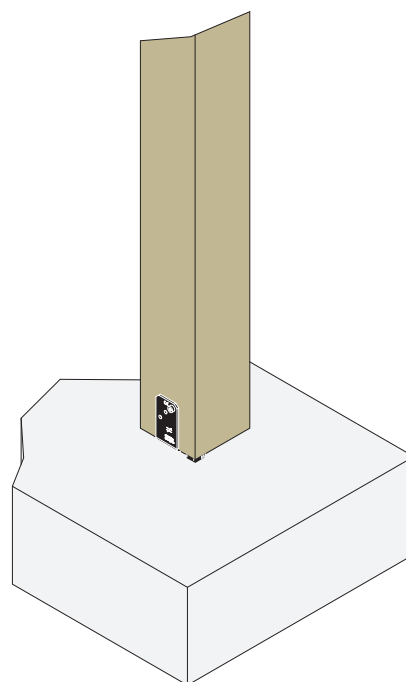
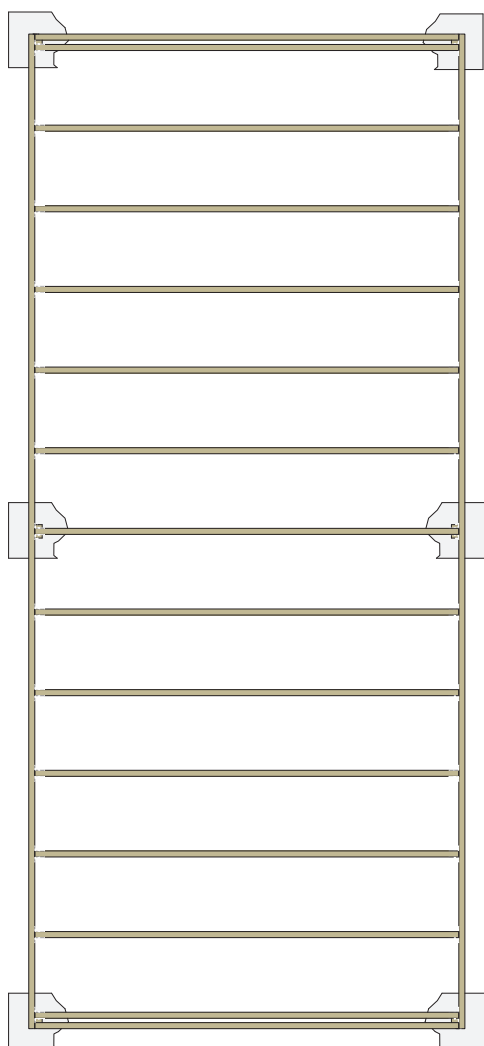
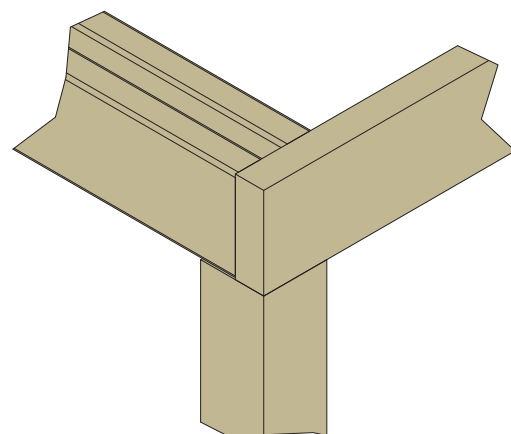
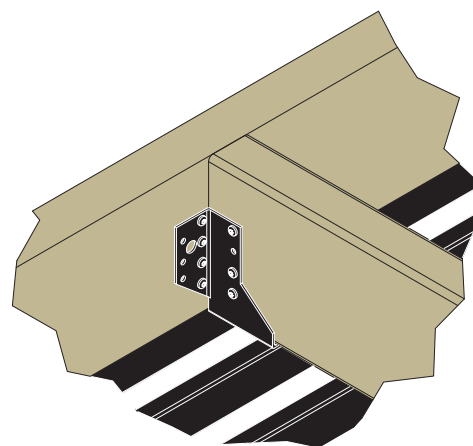


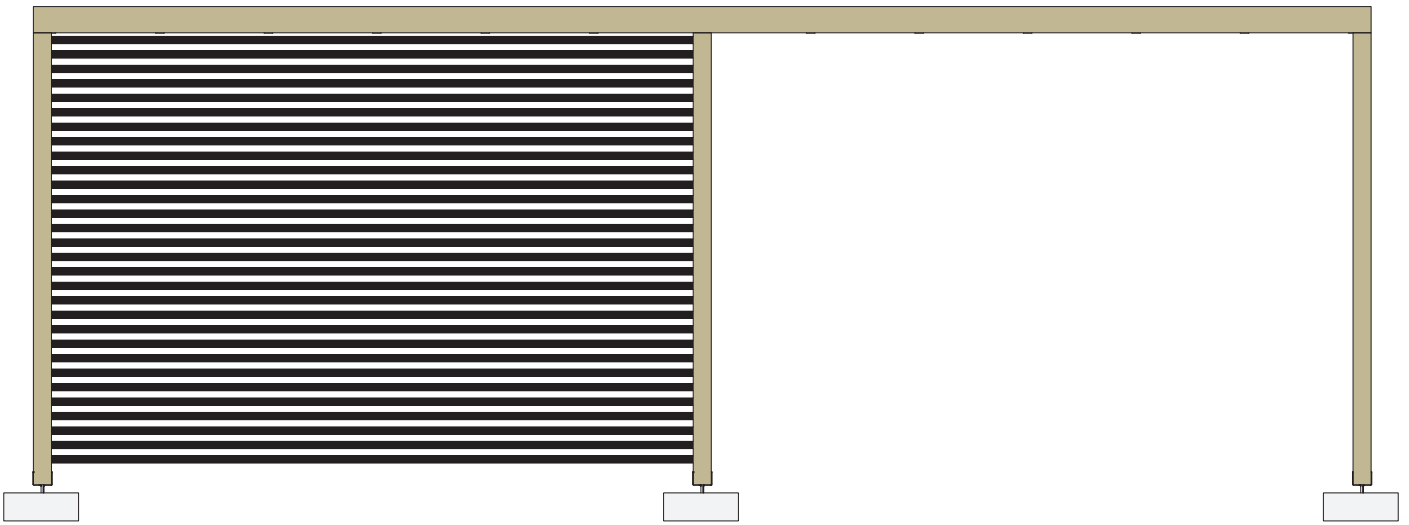
## Exempel 2: Minimalistisk pergola med ribbor

Stycklista beslag och infästning		
Antal	Art. nr.	Beskrivning
26 x	BSNN45X93PB	Balksko
6 x	PBWS98PB	Stolpsko
364 x	CSA5.0X40ZPB	Ankarskruv
12 x	SSF8.0X40PB	Beslagskruv
60 x	CLSA44.8X48	Rostfri Panelskruv

Stycklista virke		
Antal	Virke	Beskrivning
6 x	Stolpe	95x95 stolpe - Längd = 2500 mm
2 x	Överliggare/Ram	45x195 regel - Längd = 7400 mm
15 x	Bärlina	45x195 regel - Längd = 3155 mm
30 x	Ribbor	21x45 ribba - Längd = 3550 mm

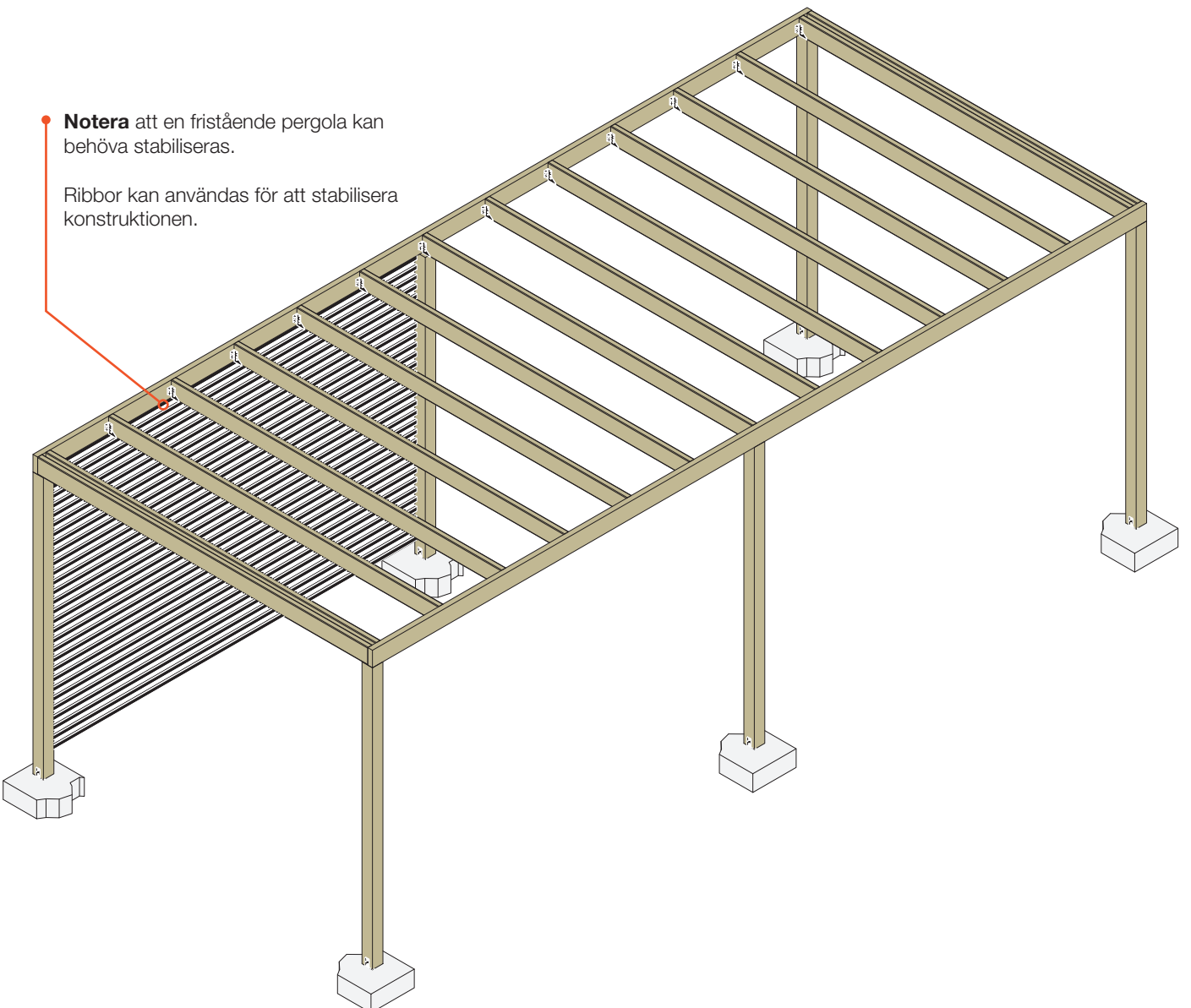
Totallängd på virke	
95x95 stolpe	29,8 meter
45x195 regel	47,4 meter
21x45 ribba	107 meter





• **Notera** att en fristående pergola kan behöva stabiliseras.

Ribbor kan användas för att stabilisera konstruktionen.



# Design Series

Originals Collection



© SIMPSON STRONG-TIE®  
F-DESIGN SERIES-SE-2024