

# Kantavstånd 1 - Regel mot regel

**SIMPSON**

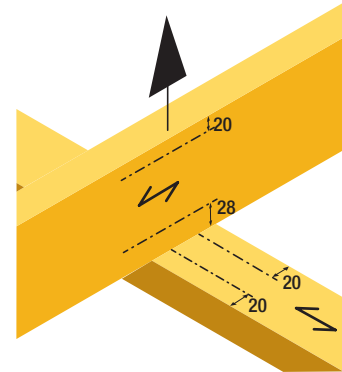
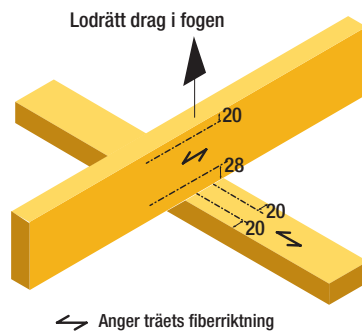
**Strong-Tie**

## Normkrav för avstånd avseende 5 mm beslagsskruv och 4 mm ankarspik

**1.**

Först bestäms  
reglarnas dimension

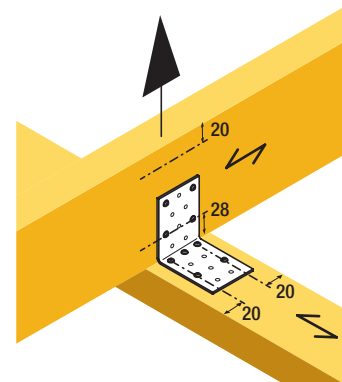
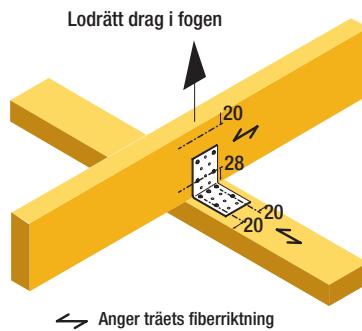
Minsta avstånd till regelkant  
för 5 mm beslagsskruv  
och 4 mm ankarspik



**2.**

Kantavstånd  
anpassat efter  
beslagets utformning

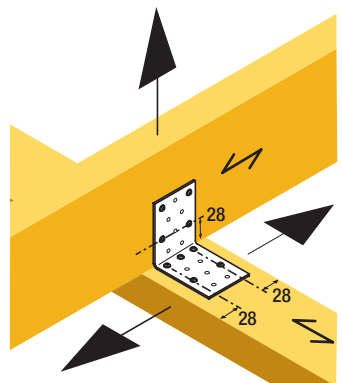
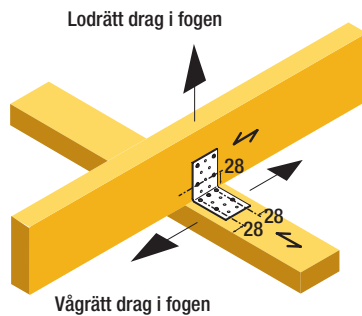
Minsta avstånd till regelkant  
för beslag och 5 mm  
beslagsskruv och  
4 mm ankarspik



**3.**

Vid kombinerad last  
kontrolleras avstånden med  
tanke på kraftriktningarna

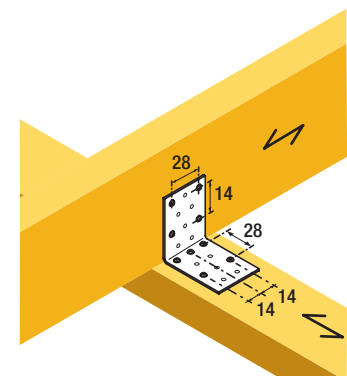
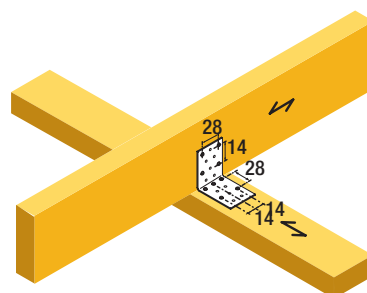
Minsta avstånd när fogen  
är belastad lodrätt och vågrätt



**4.**

Inbördes skruv- och spikavstånd  
kontrolleras

Minsta inbördes avstånd  
för 5 mm beslagsskruv  
och 4 mm ankarspik i beslag



Kantavstånd - 1

© Simpson Strong-Tie® A/S

Boulstrup, DK-8300 Odder Tlf.: 8781 7400 Fax: 8781 7409 www.strongtie.se, info@strongtie.com

# Kantavstånd 2 - Stolpe på regel

SIMPSON

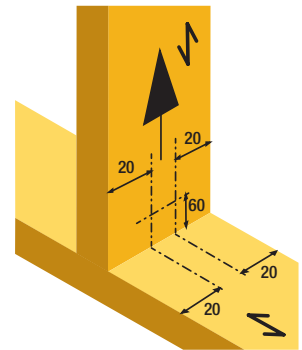
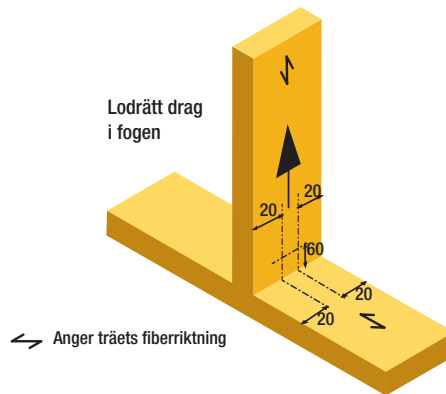
Strong-Tie

## Normkrav för avstånd avseende 5 mm beslagsskruv och 4 mm ankarspik

1.

Först bestäms reglarnas dimension

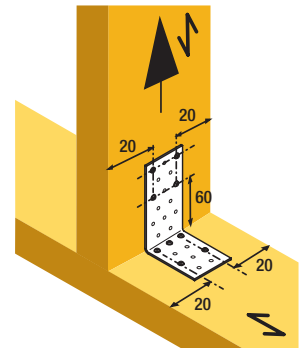
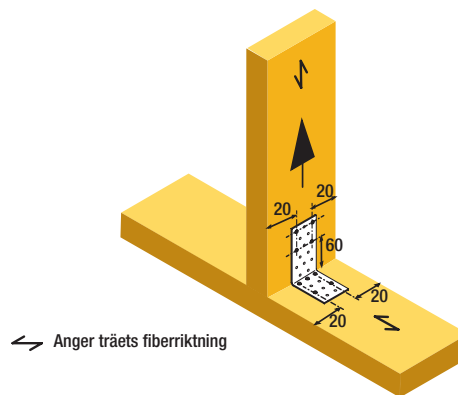
Minsta avstånd till regelkant och kortände  
för 5 mm beslagsskruv  
och 4 mm ankarspik



2.

Kantavstånd anpassat efter beslagets utformning

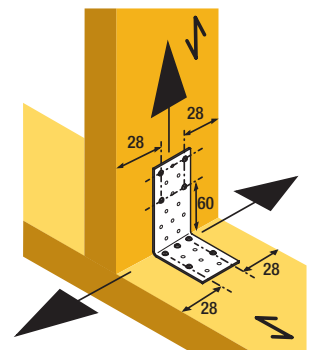
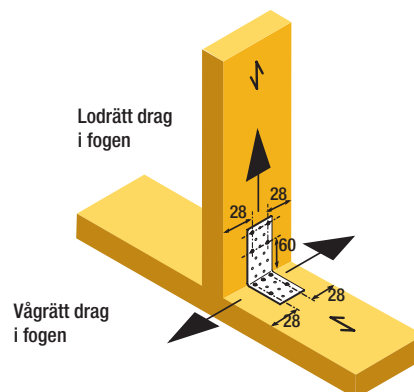
Minsta avstånd till regelkant och kortände  
för beslag och 5 mm beslagsskruv  
och 4 mm ankarspik



3.

Vid kombinerad last kontrolleras avstånden  
med tanke på kraftriktningarna

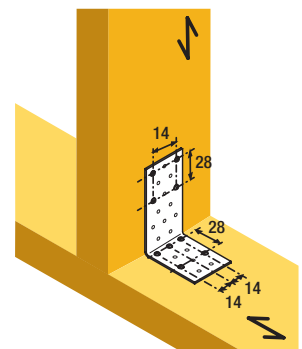
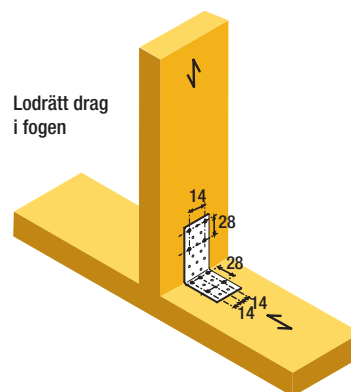
Minsta avstånd när fogen  
är belastad lodrätt och vågrätt



4.

Inbördes skruv- och spikavstånd  
kontrolleras

Minsta inbördes avstånd  
för 5 mm beslagsskruv  
och 4 mm ankarspik i beslag



Kantavstånd - 2

© Simpson Strong-Tie® A/S

Boulstrup, DK-8300 Odder Tlf.: 8781 7400 Fax: 8781 7409 www.strongtie.se, info@strongtie.com

# Kantavstånd 3 - T-fog av reglar

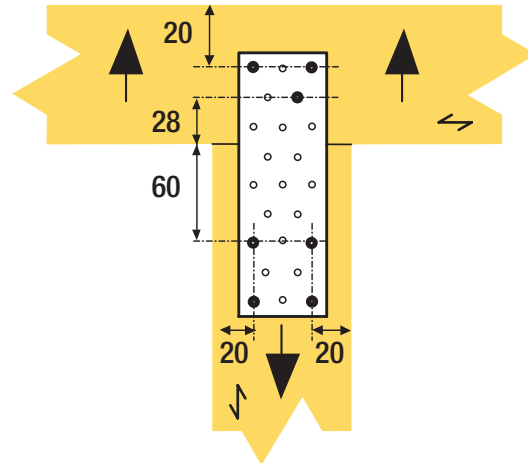
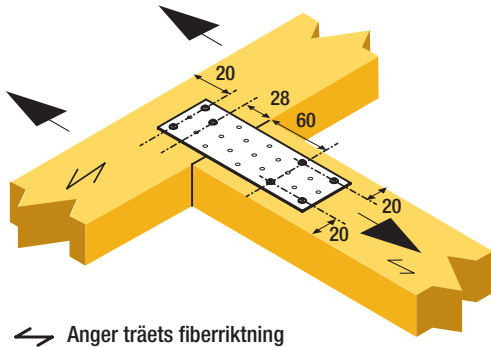
SIMPSON

Strong-Tie

Normkrav för avstånd avseende  
5 mm beslagsskruv och 4 mm ankarspik

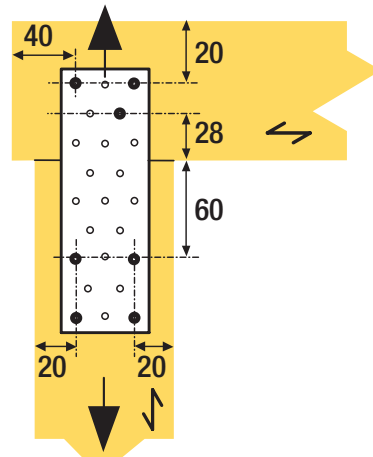
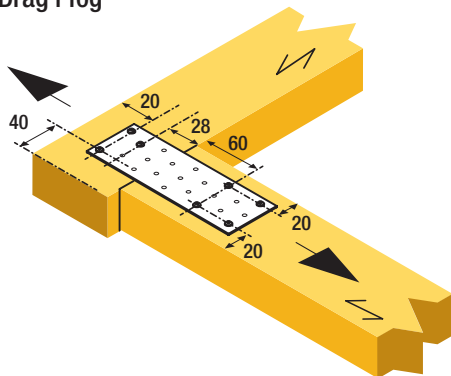
Minsta avstånd till en regels kant och kortände med 5 mm beslagsskruv och 4 mm ankarspik

Drag i fog

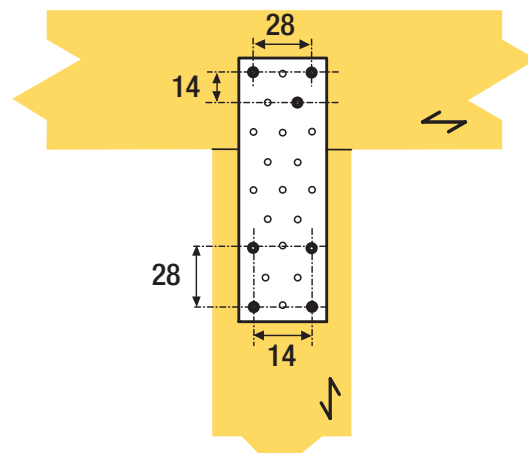
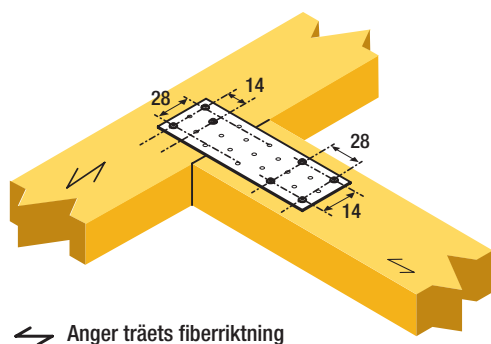


Minsta avstånd till en regels kant och kortände med 5 mm beslagsskruv och 4 mm ankarspik

Drag i fog



Minsta inbördes avstånd för 5 mm beslagsskruv och 4 mm ankarspik i beslag



Kantavstånd - 3

© Simpson Strong-Tie® A/S

Boulstrup, DK-8300 Odder Tlf.: 8781 7400 Fax: 8781 7409 www.strongtie.se, info@strongtie.com

# Kantavstånd 4 - Tryck- och dragfog, regler

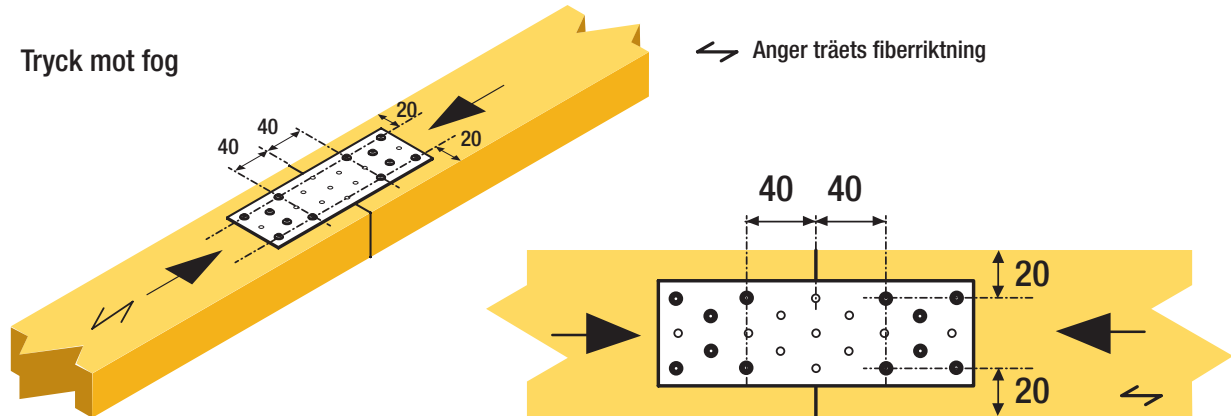
SIMPSON

Strong-Tie

Normkrav för avstånd avseende  
5 mm beslagsskruv och 4 mm ankarspik

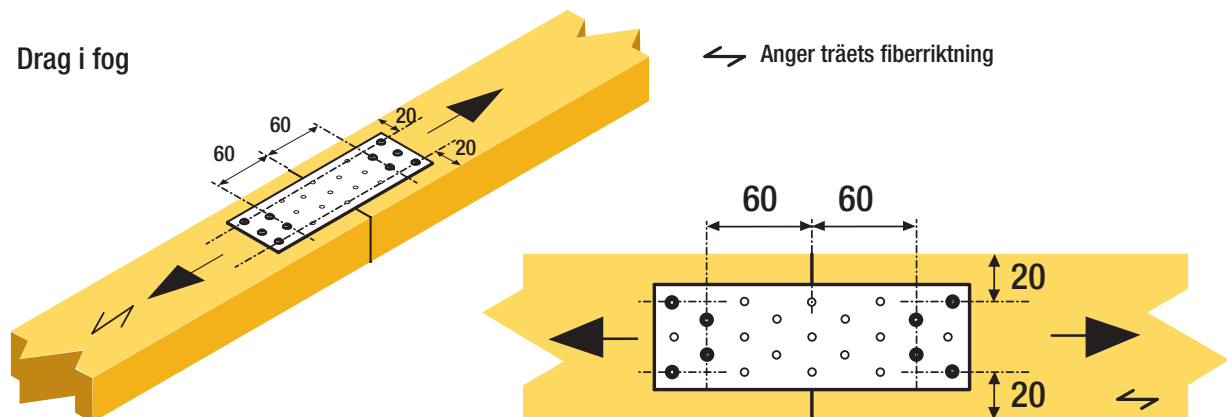
Minsta avstånd till en regels kant och kortände med 5 mm beslagsskruv och 4 mm ankarspik

Tryck mot fog

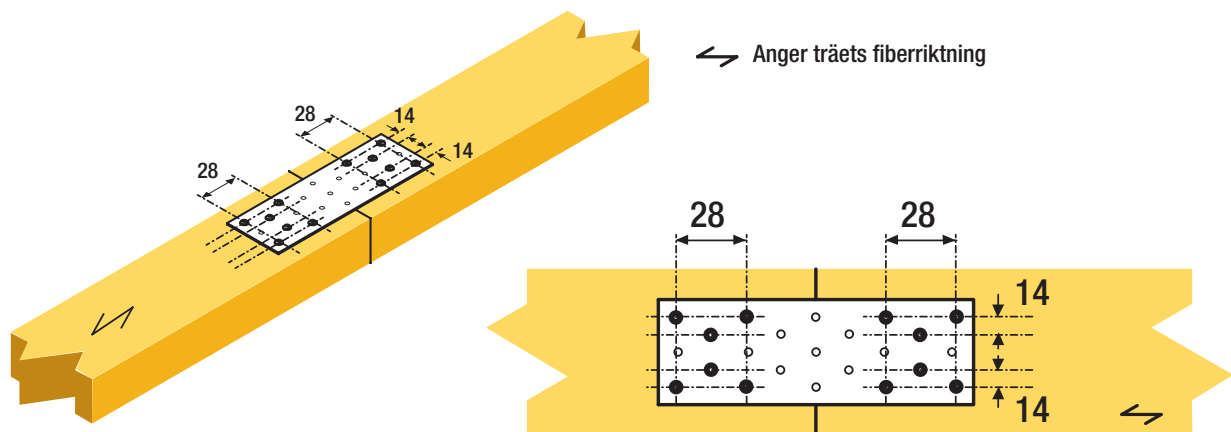


Minsta avstånd till en regels kant och kortände med 5 mm beslagsskruv och 4 mm ankarspik

Drag i fog



Minsta inbördes avstånd för 5 mm beslagsskruv och 4 mm ankarspik i beslag



Kantavstånd - 4

© Simpson Strong-Tie® A/S

Boulstrup, DK-8300 Odder Tlf.: 8781 7400 Fax: 8781 7409 [www.strongtie.se](http://www.strongtie.se), [info@strongtie.com](mailto:info@strongtie.com)